

DC 40

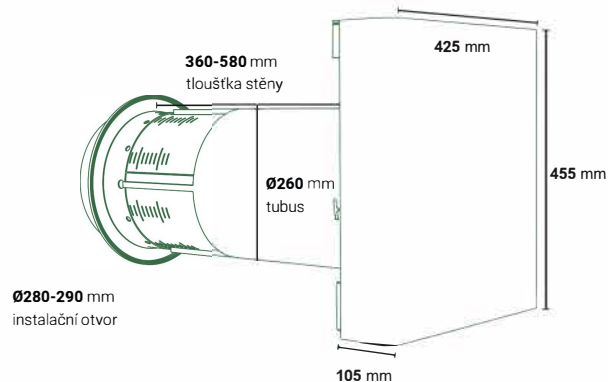
HRV

Potřebujete snížit vlhkost?

-5°C až 45°C

do 0°C [1:1], do -5 [1:2]

88 - 94 %



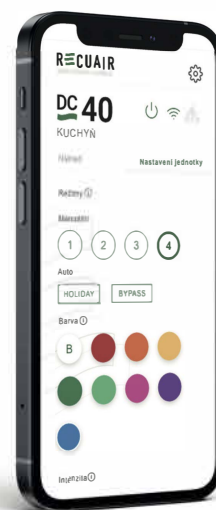
Ø280-290 mm
instalační otvor



Download on the
App Store



Download for
Android™



15-40 m³/h
průtok vzduchu

14 W
ø spotřeba

14-28 dB(A)
při maximálním výkonu

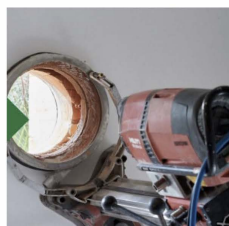
5-ti letá
záruka

Potřebujete snížit vlhkost? Vsaďte na HRV

Máte doma příliš vlhký vzduch a bydlíte v místech, kde v zimě moc nemrzne? Pak je DC40 HRV vhodným řešením pro vás. Decentrální jednotka pro větrání se zpětný ziskem tepla s výměníkem zaměřeným na odvlhčování efektivně pracuje od -5°C do 45°C.

Výsledkem je snížení relativní vlhkosti vzduchu, což může předejít problémům spojeným s plísněmi, vývojem mikroorganismů a nepříjemným zápachům. Odvlhčovací výměník HRV je často využívány v oblastech s vysokou vlhkostí, jako jsou koupelny, sklepy, nebo v situacích, kdy je potřeba udržovat optimální podmínky.

Pokud vás tedy trápí vlhkost a s ní spojené plísně, ale zároveň bydlíte v místech, kde v zimě moc nemrzne (například na horách), je výměník HRV tím vhodným řešením pro váš problém.



Recuair s.r.o.

Trojanova 117, 278 01 Kralupy nad Vltavou

sales@recuair.com • www.recuair.com • +420 771 150 950